

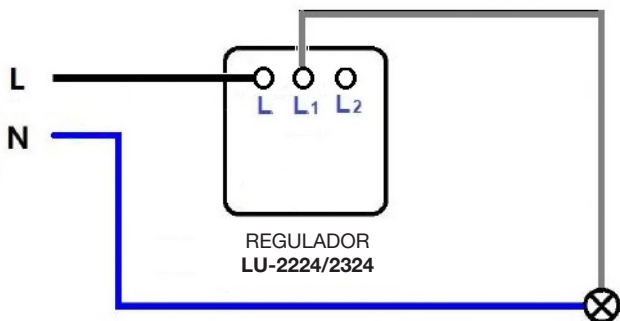


Serie  
**Victoria**

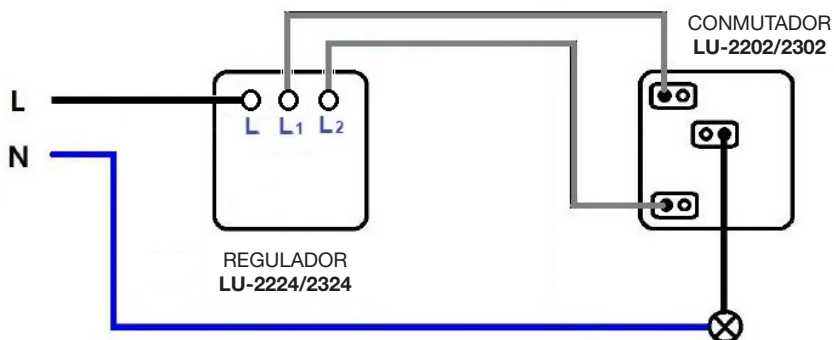
DENOMINACIÓN	DATOS TÉCNICOS
Color:	Negro
Material de panel:	Policarbonato ignífugo
Potencia máxima:	Máx. 500W

Esquema de conexión:

1 - CONEXIÓN EN CIRCUITO DE PUNTO DE LUZ SIMPLE



2 - CONEXIÓN EN CIRCUITO DE PUNTO DE LUZ CONMUTADO



RoHS